

Quickstart Medientechnik Hörsaal

Weitere Hinweise im Infoblatt "Erste Hilfe" Medientechnik, siehe: <https://www.uni-ulm.de/erste-hilfe-medientechnik.pdf>

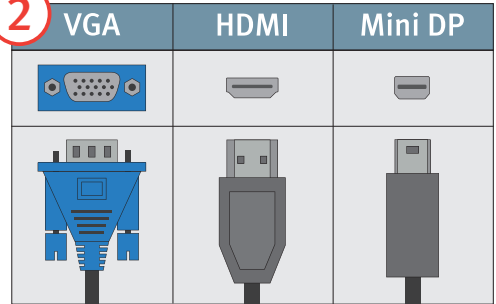


1



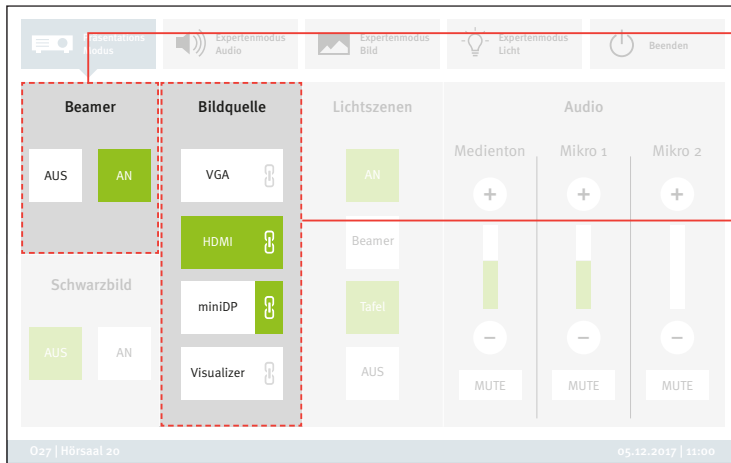
Berühren Sie das Touchpanel und schalten Sie die Anlage ein.

2



Fahren Sie Ihren Rechner hoch und schließen Sie das passende Anschlusskabel an.

3

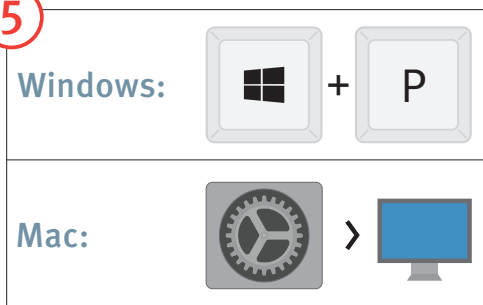


Schalten Sie den Beamer am Touchpanel ein.

4

Wählen Sie den dazugehörigen Eingang. Am Icon hinter dem Namen, sehen Sie, ob eine Verbindung besteht.

5

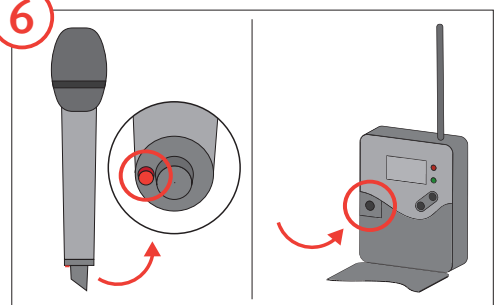


Schalten Sie am Laptop Ihren Ausgang frei.

Windows: Windowstaste + P

Mac: Systemeinstellungen > Monitore

6



Nehmen Sie ein Mikrofon aus der Ladeschale und schalten Sie es an.