

Bild 3.9: Der Quader aus Beispiel 3.5

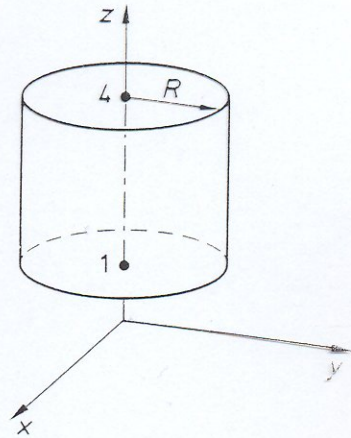


Bild 3.10: Der Zylinder aus Beispiel 3.6

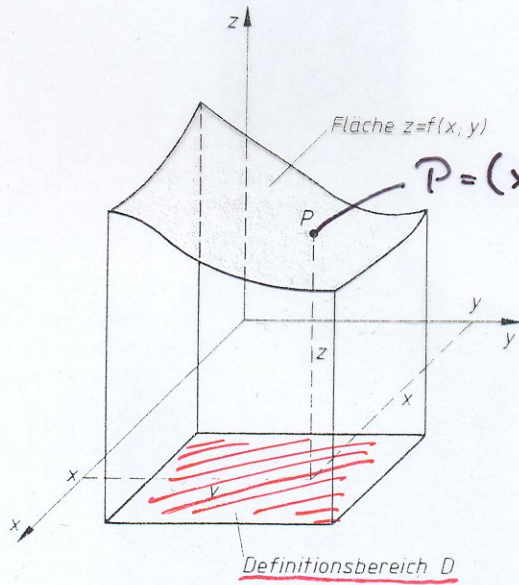


Bild IV-6
Geometrische Darstellung
einer Funktion $z = f(x, y)$
als Fläche im Raum