

Bild IV-46
Zylindrischer Körper
mit der „Deckelfläche“
 $z = f(x; y)$

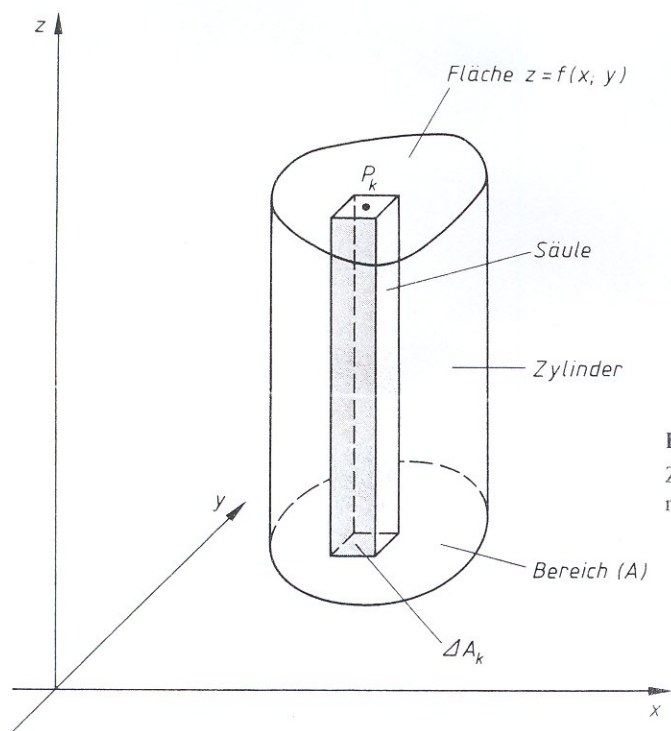


Bild IV-47
Zylindrischer Körper
mit quaderförmiger Säule