



Versuchsanleitung

Kennlinien

Nummer: 26
Kompiliert am: 17. Dezember 2018
Letzte Änderung: 17.12.2018
Beschreibung: Aufnahme der Kennlinie einer Glühlampe, einer Zenerdiode und eines Transistors.
Webseite: <https://www.uni-ulm.de/nawi/institut-fuer-festkoerperphysik/lehre/grundpraktikum-physik-physwiphys-laphys/>

Inhaltsverzeichnis

1 Einführung	2
2 Stichpunkte zur Versuchsvorbereitung	2
2.1 Theorie	2
2.2 Beispiele aus Natur und Alltag	2
3 Versuchsdurchführung	2
3.1 Schaltung 1	2
3.2 Schaltung 2	3
3.3 Schaltung 3	3
3.4 Schaltung 4	3
3.5 Häufige Fehler	3
4 Versuchszubehör	3
5 Hinweise zur Ausarbeitung	4
5.1 Versuchsspezifisch	4
5.2 Allgemein	6
Literatur	7

1 Einführung

Festkörper besitzen unterschiedliche Eigenschaften bezüglich ihrer Leitfähigkeit. Abhängig von der elektronischen Bandstruktur werden sie in Leiter, Halbleiter und Isolatoren unterteilt. Diese Charakteristika werden z.B. in **Kennlinien(feldern)** dargestellt. Kennlinien können die Eigenschaften homogener Materialien beschreiben (Heißleiter, Kaltleiter,...), ebenso wie Eigenschaften heterogener Materialien (Dioden, Zener-Dioden, Transistoren,...). In diesem Versuch sollen verschiedene, charakteristische Kennlinien bestimmt werden, mit denen die Kenntnisse über Ladungsträger in den entsprechenden Stoffen vertieft werden.

2 Stichpunkte zur Versuchsvorbereitung

2.1 Theorie

Zur Versuchsvorbereitung sollten folgende Punkte vorbereitet werden:

- Leitfähigkeitsmodelle von Festkörpern (freies Elektronengas, Bändermodell)
- Leitfähigkeit von Metallen, Halbleitern und Isolatoren (Bandlücke, Temperaturabhängigkeit, Bloch-Theorem)
- Dotierung (Arten von Dotierung, Akzeptor- und Donatorniveaus, p-n-Übergang)
- Verwendete Bauteile (Glühlampe, Zener-Diode, Bipolar-Transistor)
- Planck'sches Strahlungsgesetz, Stefan-Boltzmann-Gesetz
- Weitere Literatur: [AM07, GM14, IL09, Kit05]

2.2 Beispiele aus Natur und Alltag

- Praktisch die gesamte Elektrotechnik und Sensorik: Heiß-/Kaltleiter
- Temperaturfühler (z.B. PT100, PT1000)
- Photometrie
- elektr. Schalter, nichtlineare Elemente

3 Versuchsdurchführung

3.1 Schaltung 1

Bauen Sie die Schaltung nach Abb. 1-(a) auf und nehmen Sie die $I(U)$ -Kennlinien von Metall- und Kohlefadenlampe auf. Messen Sie zu Vergleichszwecken die Temperatur des Metallfadens mit dem Glühfaden-Pyrometer, sobald Rotglut auftritt.

3.2 Schaltung 2

Bauen Sie die Diodenschaltung nach Abb. 1-(b) auf und nehmen Sie die $I(U)$ -Kennlinie einer Zenerdiode in Durchlass- und Sperrrichtung auf.

Achtung: Folgende Grenzwerte dürfen nicht überschritten werden:

- Maximaler Strom $I_{\max} = 100 \text{ mA}$
- Maximale Leistung $P_{\max} = 250 \text{ mW}$

3.3 Schaltung 3

Berechnen Sie mit den Angaben über $I_{\max}/2$ und P_{\max} einen Vorwiderstand R_V mit der Vorgabe $U_{e,\max} = 20 \text{ V}$ und bauen diesen in die Schaltung wie in Abb. 1-(c) ein. Die Zenerdiode wird in Sperrrichtung betrieben. Messen Sie U_a in Abhängigkeit von U_e .

3.4 Schaltung 4

Bauen Sie die Transistorschaltung nach Abb. 1-(d) auf. Messen Sie I_{CE} für verschiedene U_{CE} während I_{BE} konstant gehalten wird. Mögliche Werte für I_{BE} : 10, 20, 30, 40 μA . Verwenden Sie hierfür den Vorwiderstand $R = 1 \text{ M}\Omega$. Beim derzeit verwendeten Transistor handelt es um einen bipolaren Transistor mit der Typbezeichnung *BC546B* (npn). Für diesen gelten folgende Grenzwerte:

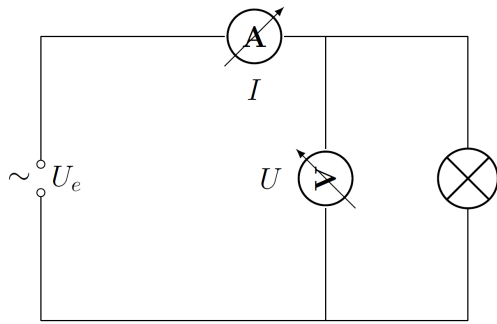
- $I_{C,\max} = 100 \text{ mA}$
- $U_{CE,\max} = 65 \text{ V}$
- $P_{\max} = 625 \text{ mW}$

3.5 Häufige Fehler

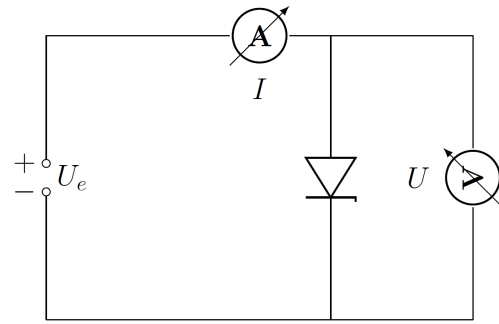
- Immer den optimalen Messbereich wählen und stets dokumentieren.
- Beim nicht-linearen Anpassen geeignete Anfangsparameter wählen, da sonst der Fit nicht notwendigerweise konvergiert.

4 Versuchszubehör

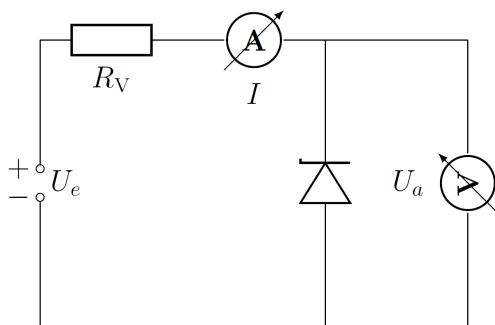
- Gleichspannungsdoppelnetzgerät, 0 ... 40 V
- Digitalmultimeter (3 Stück)
- Metallfadenlampe
- Glühfaden-Pyrometer
- Kohlefadenlampe
- Steckbrett mit Diode, Transistor und Widerständen
- Weitere Widerstände



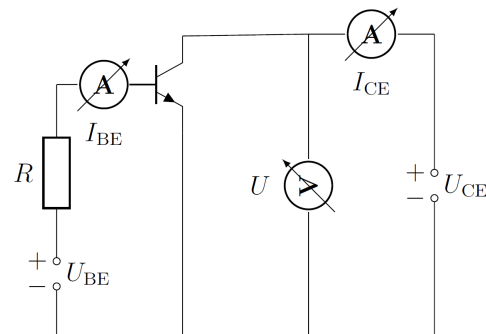
(a) Schaltung 1: Glühlampe.



(b) Schaltung 2: Zener-Diode.



(c) Schaltung 3: Spannungsstabilisierung.



(d) Schaltung 4: Transistor.

Abbildung 1: Schaltpläne für die verschiedenen Versuchsteile.

5 Hinweise zur Ausarbeitung

5.1 Versuchsspezifisch

- Zu 3.1:
 - Stellen Sie die erhaltenen Wertepaare (I, U) graphisch dar.
 - Tragen Sie die Leistung $P = U \cdot I$ gegen die relative Widerstandsänderung

$$r = \frac{R(U)}{R(U=0)} - 1 \quad (1)$$

doppelt-logarithmisch auf. Passen Sie das Stefan-Boltzmann-Gesetz

$$P = \sigma \cdot A \left((T_0 + \Delta T)^4 - T_0^4 \right) \quad (2)$$

nichtlinear an die Messdaten an (in Matlab z.B. über den Befehl *fit*), wobei σ die Stefan-Boltzmann-Konstante, A die Fläche des heißen Körpers, T_0 die Bezugstemperatur und ΔT die Temperaturerhöhung des heißen Körpers sind. Ein Beispiel finden Sie in Abbildung 5.1. Beachten Sie, dass $r = c \cdot \Delta T$, mit dem Temperaturkoeffizienten c des Widerstandes des heißen Körpers ist. Vergleichen Sie die sich

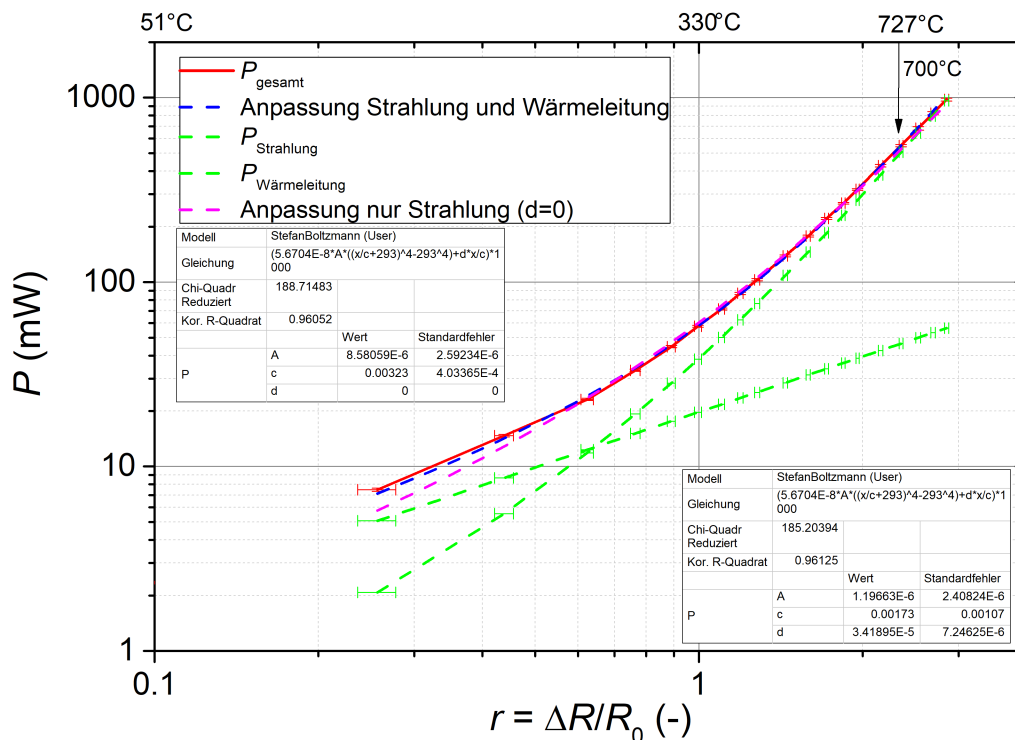


Abbildung 2: Beispielhafte Auswertung der Kennlinien-Daten einer Wolframlampe. Als Temperaturkoeffizient ergibt sich $c = (3,23 \pm 0,4) \cdot 10^{-3} \text{ K}^{-1}$. Für die Geometrie des Fadens erhält man (aus einer separaten Auswertung über Gl.(3)) eine Länge von $L = (0,10 \pm 0,05) \text{ m}$ und für den Radius $\chi = (2,0 \pm 1,0) \mu\text{m}$.

ergebenden Temperaturen mit den Pyrometer-Messungen. Darüber hinaus gilt für den Widerstand eines zylindrischen Drahtes der Länge L , dem Radius χ und dem spezifischen Widerstand ρ :

$$R(T = T_0) = \rho \frac{L}{\pi \chi^2}. \quad (3)$$

Mit der Fläche A aus Gl. (2) als Oberfläche des Zylinders erhält man daraus L und χ .

– Vergleichen Sie die Ergebnisse beider Fadenlampen hinsichtlich ihrer Fehler.

• Zu 3.2:

- Stellen Sie die Werte für Durchlass- und Arbeitskennlinie graphisch dar (lineares Achsenkreuz). Tragen Sie auch die Verlustleistungshyperbel im Arbeitsbereich ein.
- Tragen Sie die Werte der Durchlasslinie und der Arbeitslinie jeweils halblogarithmisch auf, $\ln\left(\frac{I}{1 \text{ mA}}\right)$ gegen U . Was lässt sich aus dem Verlauf der Kennlinie ableiten?

• Zu 3.3:

- Tragen Sie U_a in Abhängigkeit von U_e gegeneinander auf. Beachten Sie dabei den Maximalstrom.
- Bestimmen Sie den Glättungsfaktor $G = \frac{dU_e}{dU_a}$ mittels einer linearen Regression im stabilisierten Bereich.

- Zu 3.4:
 - Zeichnen Sie die $I_{CE}(U_{CE})$ -Kennlinienschar mit $I_{BE} = \text{const.}$ als Scharparameter in ein Diagramm ein.
 - Bestimmen Sie den Ausgangswiderstand $r_{CE} = \frac{dU_{CE}}{dI_{CE}}$ für jede Kennlinie mithilfe einer linearen Regression.
 - Bestimmen Sie die Großsignalverstärkung $B = \frac{I_{CE}}{I_{BE}}$ bei $U_{CE} = 10 \text{ V}$.

5.2 Allgemein

- Kopie des Laborbuchs anhängen
- Fehlerbalken in den Schaubildern
- Fehler des Mittelwerts richtig berechnen und Ergebnisse richtig runden (siehe Anleitung Limmer und/oder Folien zu unserem Statistik-Workshop)
- Gute Skizzen und Abbildungen verwendet (z.B. deutsche Beschriftung, Skizzen entsprechen den Erläuterungen, ...); Skizzen dürfen gerne selbst angefertigt werden
- Vergleich mit Literaturwerten
- Diskussion und/oder Wertung der Ergebnisse

Literatur

- [AM07] ASHCROFT, Neil W. ; MERMIN, David N.: *Festkörperphysik*. 3. Auflage. München : Oldenbourg Verlag, 2007
- [GM14] GROSS, Rudolf ; MARX, Achim: *Festkörperphysik*. 2. Auflage. Berlin : Walter de Gruyter Verlag, 2014
- [IL09] IBACH, Harald ; LÜTH, Hans: *Festkörperphysik: Einführung in die Grundlagen*. 7. Auflage. Berlin, Heidelberg : Springer Verlag, 2009
- [Kit05] KITTEL, Charles: *Einführung in die Festkörperphysik*. 14. Auflage. München : Oldenbourg Verlag, 2005