



Versuchsanleitung

Elektromagnetische Schwingkreise

Nummer: 28
Kompiliert am: 13. Dezember 2018
Letzte Änderung: 11.12.2018
Beschreibung: Bestimmung der Kenngrößen der Elemente im Schwingkreis.
Webseite: <https://www.uni-ulm.de/nawi/institut-fuer-festkoerperphysik/lehre/grundpraktikum-physik-physwiphys-laphys/>

Inhaltsverzeichnis

1 Einführung	2
2 Stichpunkte zur Versuchsvorbereitung	2
2.1 Theorie	2
2.2 Beispiele aus Natur und Alltag	3
3 Versuchsdurchführung	3
3.1 Einschwingvorgang	3
3.2 Serienschwingkreis	3
3.3 Vierpol	4
3.4 Häufige Fehler	4
4 Versuchszubehör	4
5 Hinweise zur Ausarbeitung	4
5.1 Versuchsspezifisch	4
5.2 Allgemein	5
Literatur	6

1 Einführung

Ein elektromagnetischer Schwingkreis entsteht durch Zusammenschalten einer Kapazität und einer Induktivität. Dadurch kann Energie zwischen einem elektrischen und einem magnetischen Feld periodisch ausgetauscht werden. Die Analogie zum mechanischen Modell ist dabei die folgende: Der potentiellen Energie der Masse M entspricht die elektrische Energie $W_{\text{el}} = \frac{1}{2}CU^2$ des geladenen Kondensators. Dieser Kondensator entlädt sich über eine Spule, und der dabei fließende Strom $I = dQ/dt$ erzeugt in der Spule ein Magnetfeld mit der magnetischen Energie $W_{\text{m}} = \frac{1}{2}LI^2$, die der kinetischen Energie im mechanischen Modell entspricht. Im elektrischen Fall sind Induktionsgesetz und Lenz'sche Regel das Analogon zur Trägheit. Wenn der Strom I abzunehmen beginnt, entsteht in der Spule eine Induktionsspannung, welche die Abnahme von I hemmt, also den Strom weiter treibt, bis der Kondensator umgekehrt aufgeladen ist. Jetzt beginnt das gleiche Spiel in umgekehrter Richtung.

In diesem Versuchen wollen wir einen Schwingkreis aufbauen und sein physikalisches Verhalten messtechnisch studieren.

2 Stichpunkte zur Versuchsvorbereitung

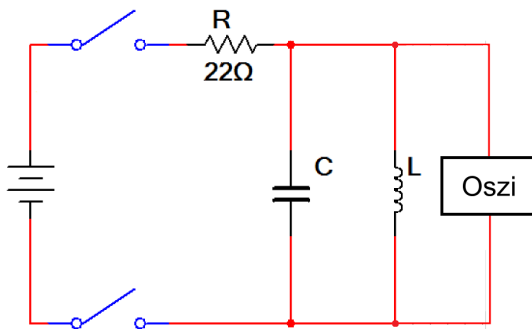
2.1 Theorie

- Die Maxwell-Gleichungen in differentieller und integraler Form und ihre physikalische Bedeutung [Dem13]
- Die Kirchhoff'schen Regeln als Grundlage der behandelten Schaltungen [Dem13]
- Komplexe Widerstände (Herleitung aus Maschenregel, Impedanz und Phase)
- Die Schaltungen des seriell sowie des parallel geschalteten Schwingkreises, die zugehörigen Differentialgleichungen und deren Lösungen (insbesondere Diskussion von Resonanzverhalten und Phasenverschiebung, logarithmisches Dekrement und Lösungsverfahren von DGLn mit der Fouriertransformation [Dem13, MV01])
- Beschreibung der behandelten Schwingkreise mit Wechselstromwiderständen und Zeigerdiagramme [Dem13]
- Übertragungsfunktion und Bedeutung von Dezibel
- Unterschied zur mechanischen, erzwungenen Schwingung
- Überlegungen zum Verhalten der Impedanz im Serienschwingkreis für kleine und große Frequenzen
- Überlegungen zur Auswertung von Versuchsteil 2, d.h. Bestimmung der drei Kenngrößen aus Resonanzverhalten und Phasenverschiebung des Schwingkreises (Hinweis: Verhalten von Resonanz- und Phasenkurve bei der Resonanzfrequenz ω_0)
- Weitere Literatur: [BS06]

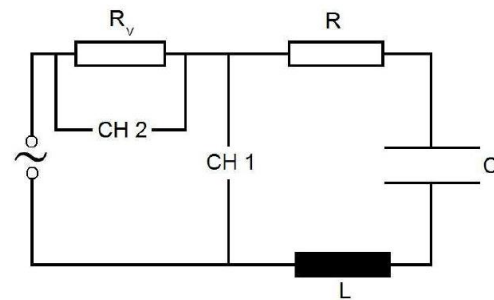
2.2 Beispiele aus Natur und Alltag

- Oszillatoren zum Erzeugen und Empfangen elektromagnetischer Wellen (z.B. Radio, Satellitenkommunikation,...)
- Bandfilter (Bandpass und Bandsperre)
- Tesla-Transformator

3 Versuchsdurchführung



(a) Freie Schwingung.



(b) Serienschwingkreis.

Abbildung 1: Schaltbilder für die verschiedenen Versuchsteile.

3.1 Einschwingvorgang

Zur Untersuchung einer freien elektrischen Schwingung wird ein Kondensator parallel zu einer Spule geschaltet (vgl. Abb. 1-(a)). Die Schwingung ist somit lediglich durch Leitungswiderstände gedämpft. Aufzunehmen ist der zeitliche Verlauf der abklingenden Amplitude sowie die Gesamtdauer der Schwingung. Daraus ist die Dämpfungskonstante und die Frequenz zu bestimmen, sowie die Bedeutung dieser freien Schwingung für die restlichen Messungen zu deuten (Einschwingvorgang!).

3.2 Serienschwingkreis

Für einen gedämpften Serienschwingkreis (vgl. Abb. 1-(b)) sollen die Kenngrößen R , L und C bestimmt werden. Der Schwingkreis wird mit harmonischer Wechselspannung angeregt, deren Frequenz variiert wird.¹ Bei jeder Frequenzeinstellung sind die Spannung am Schwingkreis, die Spannung an einem zusätzlich eingebauten Vorwiderstand mit bekanntem Ohm'schen Widerstand R_V sowie die Phasenverschiebung zwischen beiden Spannungen aufzunehmen. Dazu wird eine Zweikanalmessung mit dem digitalen Oszilloskop vorgenommen.

¹20 Frequenzen von 1 kHz bis 100 kHz, logarithmisch skaliert

3.3 Vierpol

Für einen vom Betreuer vorgegebenen Vierpol (Filter) soll die Übertragungsfunktion bestimmt werden. Dazu wird die Spannung am Eingang und die Spannung am Ausgang des Vierpols analog zu Versuchsteil zwei in einer Zweikanalmessung mit einem digitalen Oszilloskop aufgezeichnet. Für wiederum 20 unterschiedliche Frequenzen² soll dann jeweils die Spannung und die Phase bestimmt werden.

3.4 Häufige Fehler

4 Versuchszubehör

- 1 Kondensator
- 1 Spule
- 1 Widerstand
- 1 Widerstandsdekade
- 1 Funktionsgenerator mit Frequenzzähler
- 1 Digitaloszilloskop Tektronix
- 1 Umschalter mit Spannungsquelle

5 Hinweise zur Ausarbeitung

5.1 Versuchsspezifisch

- Zu 3.1:
 - Zeitlicher Verlauf des Einschwingvorgangs in einem $U(t)$ -Schaubild mit Theoriekurve.
 - Zeitlicher Verlauf des Einschwingvorgangs in einem $\ln(U(t))$ -Schaubild mit Regressionsgeraden und dazugehöriger Gleichung.
 - Bestimmung der Dämpfungskonstante aus linearer Regression und aus normaler Berechnung (N Amplituden $\Rightarrow N - 1$ Werte für das logarithmische Dekrement \Rightarrow Dämpfungskonstante).
- Zu 3.2: Auswertung von R , L und C mit den folgenden Schaubildern:
 - $Z(\omega)$ -Schaubild über den kompletten Frequenzbereich mit Theoriekurve aus errechneten Werten.
 - $Z(\omega)$ -Schaubild im Bereich der Resonanzfrequenz.
 - $Z(\omega)$ -Schaubild für große Kreisfrequenzen ω mit Regressionsgeraden.
 - $\frac{1}{Z(\omega)}$ -Schaubild für kleine Kreisfrequenzen ω mit Regressionsgeraden.

²Frequenzbereich wird vom Betreuer entsprechend des zu messenden Vierpols mitgeteilt

- $\varphi(\omega)$ -Schaubild über den kompletten Frequenzbereich mit Theoriekurve aus den errechneten Werten.
- $\varphi(\omega)$ -Schaubild im Bereich der Resonanzfrequenz mit Regressionsgeraden.
- Zu 3.3:
 - Bodeplot der aufgezeichneten Übertragungsfunktion, also Dämpfung in dB und Phase in Vielfachen von π .
 - Bestimmung der Grenzfrequenz und der Flankensteilheit des Filters.

5.2 Allgemein

- Kopie des Laborbuchs anhängen
- Fehlerbalken in den Schaubildern
- Fehler des Mittelwerts richtig berechnen und Ergebnisse richtig runden (siehe Anleitung Limmer und/oder Folien zu unserem Statistik-Workshop)
- Gute Skizzen und Abbildungen verwendet (z.B. deutsche Beschriftung, Skizzen entsprechen den Erläuterungen, ...); Skizzen dürfen gerne selbst angefertigt werden
- Vergleich mit Literaturwerten
- Diskussion und/oder Wertung der Ergebnisse

Literatur

- [BS06] BERGMANN, Ludwig ; SCHAEFER, Clemens: *Lehrbuch der Experimentalphysik*. Bd. 2: *Elektromagnetismus*. 9. Auflage. Berlin, New York : Walter de Gruyter Verlag, 2006
- [Dem13] DEMTRÖDER, Wolfgang: *Experimentalphysik 2: Elektrizität und Optik*. 5. Auflage. Berlin, Heidelberg : Springer Verlag, 2013
- [MV01] MEYBERG, Kurt ; VACHENAUER, Peter: *Höhere Mathematik 2*. 4. Auflage. Berlin, Heidelberg : Springer Verlag, 2001